

CALAMUSO
STORES

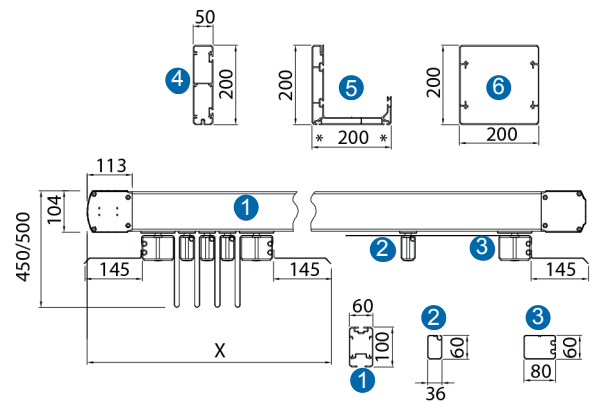
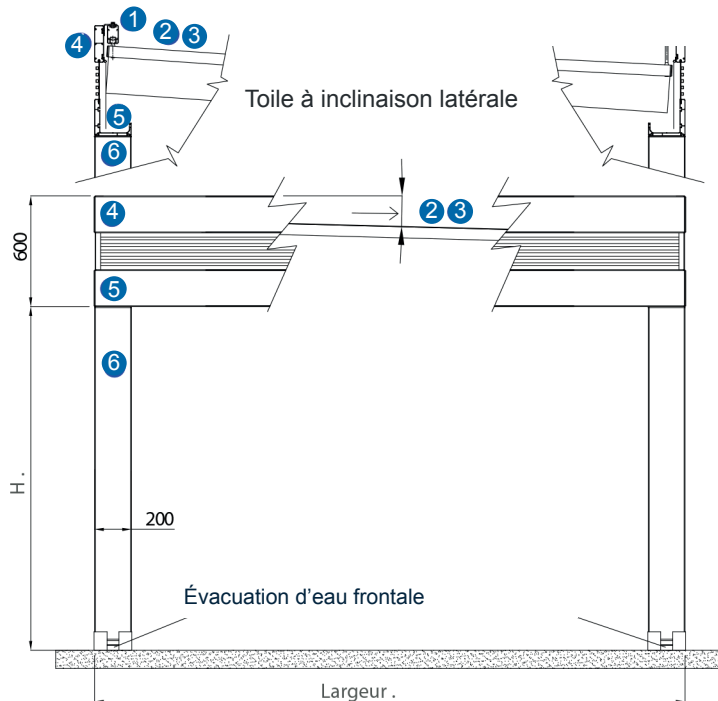
PERGOLUX

A200

TECHNIQUES

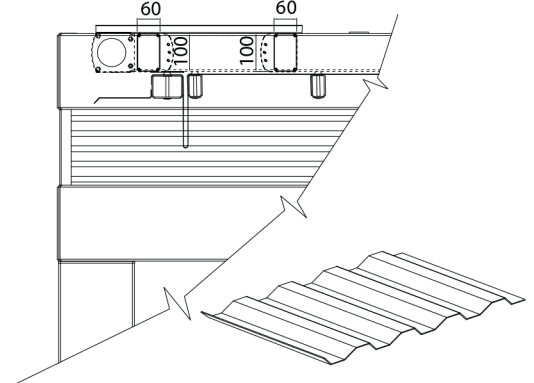
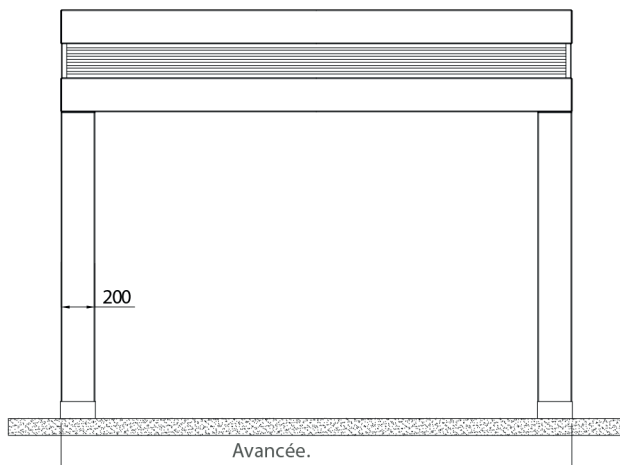
Vue frontale

MODULE SIMPLE

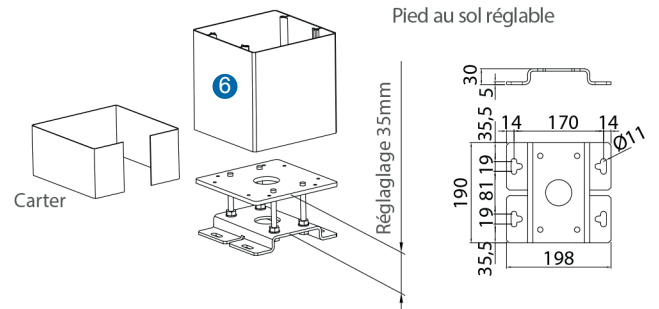


* Siège pour insertion de lampes à led ou coulissantes pour rideaux drapés.

Vue latérale



Pied au sol réglable

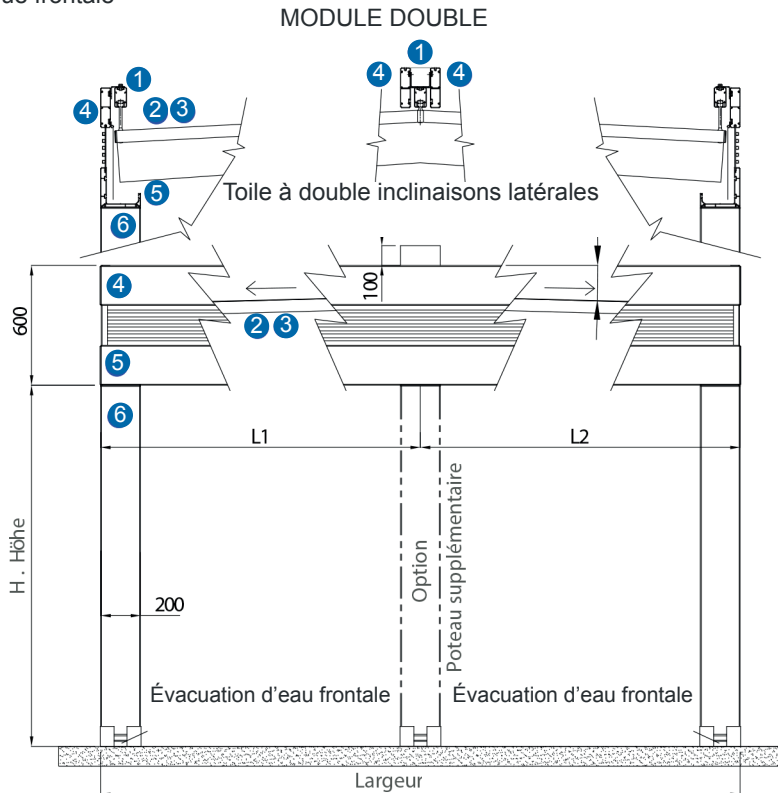


DIMENSIONS (mm)

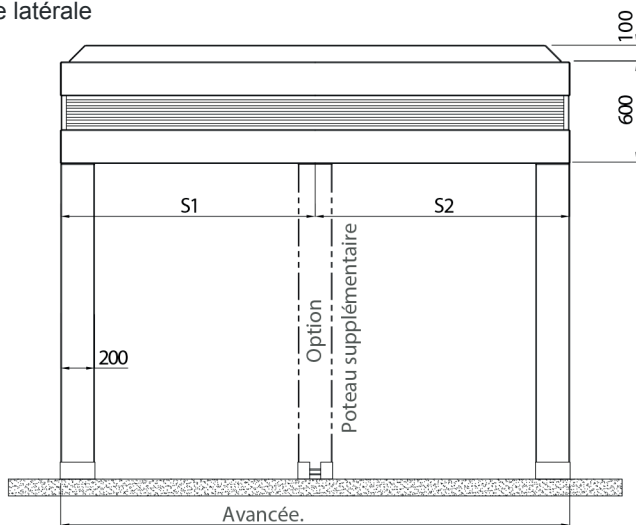
S = Saillie	2000	2500	3000	3500	4000	4500	5000	5500	6000	6500	7000	7500	8000
Brise-vent intermédiaire (nb)	2	3	4	5	6	7	8	9	10	11	12	13	14
X = Empaquetement	580	630	680	730	780	830	880	930	980	1030	1080	1130	1180

- 1 Guide
- 2 Brise-vent intermédiaires
- 3 Brise-vent d'extrémité
- 4 Profilé structure périmétrique
- 5 Profilé gouttière périmétrique
- 6 Poteau

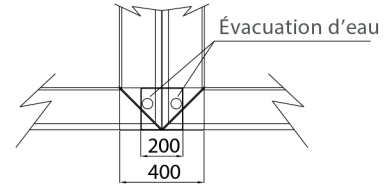
Vue frontale



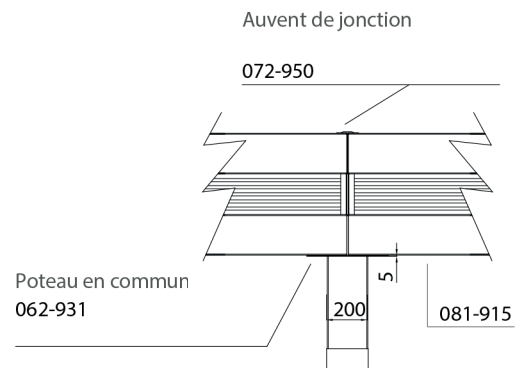
Vue latérale



Vue d'en haut poteau en commun



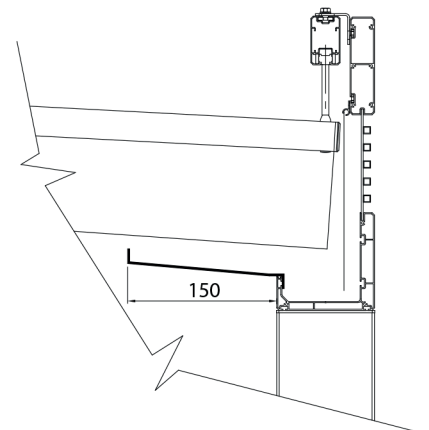
Vue latérale poteau en commun



REF: 081-915 mesure 80x5mm également recommandée comme épaisseur de compensation pour les fermetures latérales.

Gouttière latérale supplémentaire.

062 - 930



Conseillée pour limiter les éventuelles éclaboussures d'eau à l'intérieur de la structure en cas de fortes pluies.

REMARQUES IMPORTANTES

La recherche constante de l'amélioration du matériel et l'évolution des procédés de fabrication peuvent amener les données techniques à changer dans le temps. Celles-ci seront mises à jour dès que possible mais des latences peuvent survenir entre le changement effectif et la modification du document.

CALAMUSO
STORES

SOLUTIONS PROTECTION SOLAIRE

PERGOLUX A200