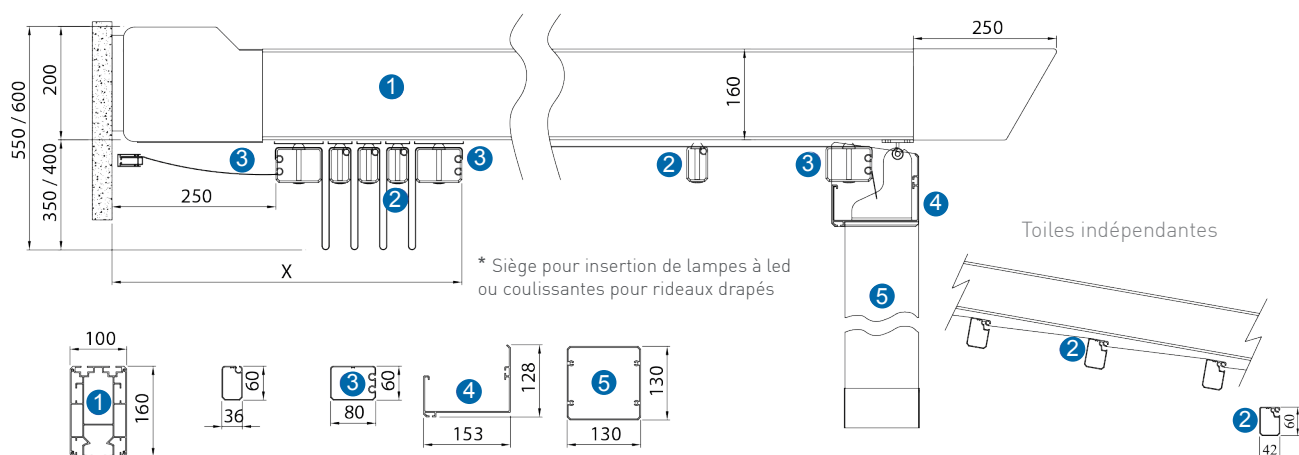


CALAMUSO
STORES

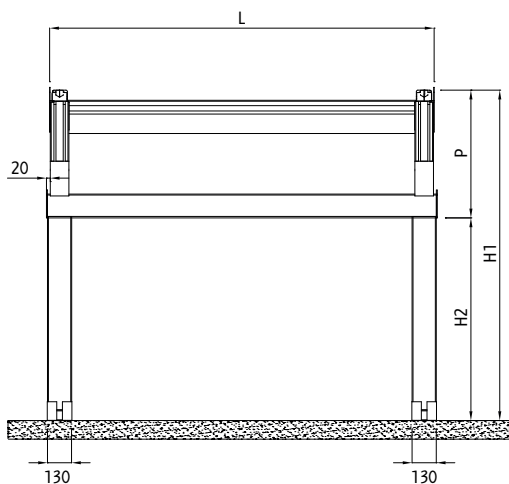
PERGOMASTERT

M9

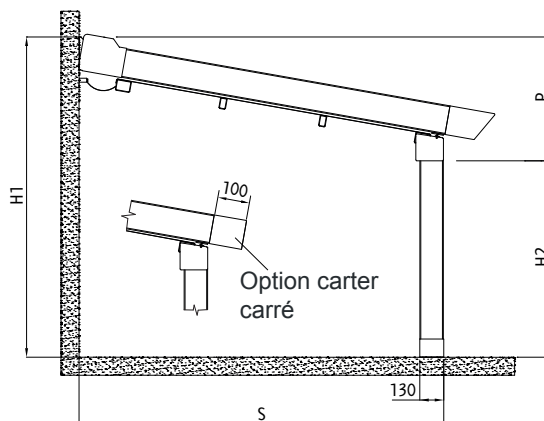
TECHNIQUES



Vue frontale



Vue latérale



H1= Hauteur arrière
H2= Hauteur avant

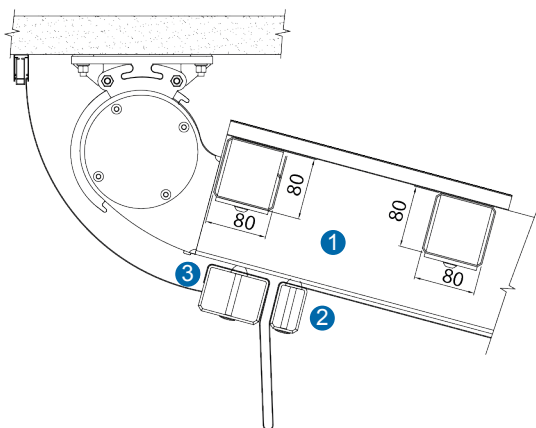
- ① Guide
- ② Brise-vent intermédiaire
- ③ Brise-vent d'extrémité
- ④ Gouttière frontale en extrudé
- ⑤ Poteau

DIMENSIONS (mm)

S = Saillie	4000	4500	5000	5500	6000	6500	7000	7500	8000	8500	9000
P = Pente minimum	920	1000	1070	1140	1220	1290	1370	1440	1520	1590	1670
Brise-vent intermédiaire (nb)	6	7	8	9	10	11	12	13	14	15	16
X = Empaquetement	650	700	750	800	850	900	950	1000	1050	1100	1150

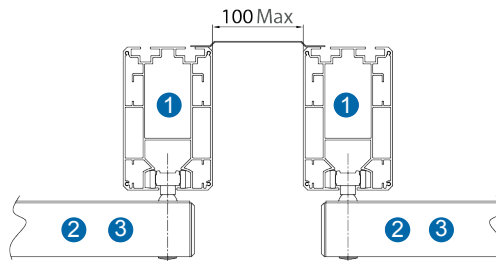
Si la structure n'a pas les caractéristiques indiquées, Calamuso n'assume aucune responsabilité en cas d'éventuelles poches d'eau problématiques et inhérentes à l'écoulement de l'eau de pluie. Le nombre de brise-vent est à titre indicatif, la pente proposée est le minimum garanti pour un bon écoulement de l'eau de pluie. Pour des pentes inférieures aux mesures minimales indiquées dans le tableau, il est possible d'ajouter un ou plusieurs montants intermédiaires sur l'approbation du bureau technique.

Fixation plafond



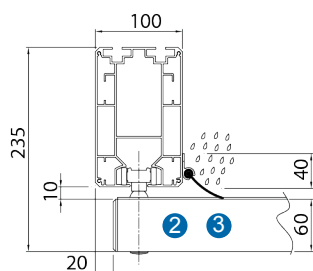
Auvent de jonction des pergolas

062-966

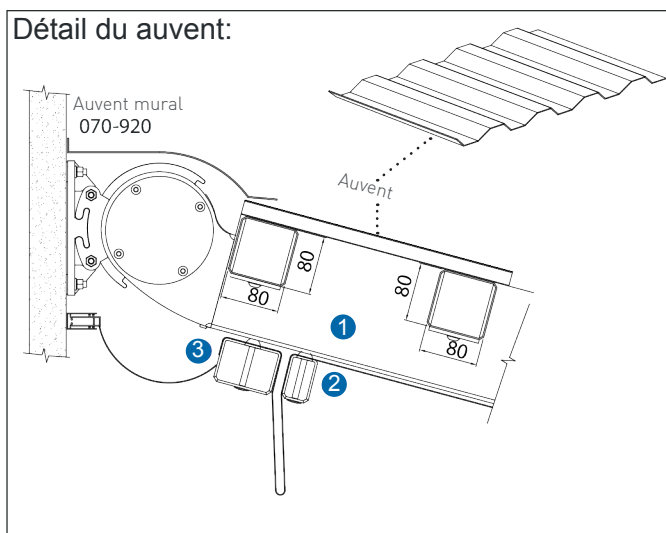


Profilé anti-pluie

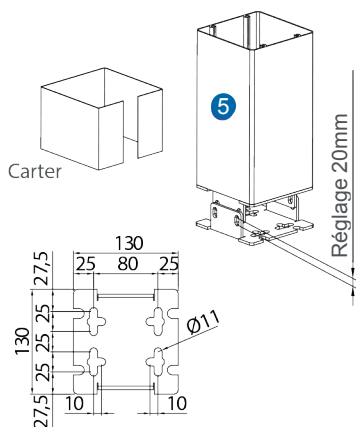
047 - 959



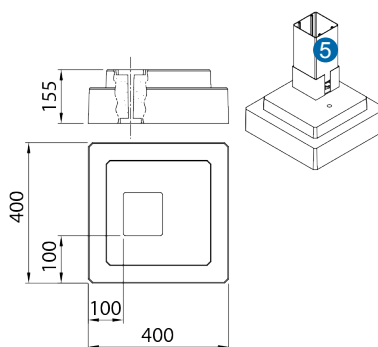
Détail du auvent:



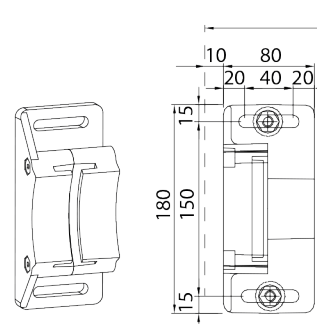
Pied au sol réglable



Base en ciment (option)



Etrier de fixation murale



REMARQUES IMPORTANTES

La recherche constante de l'amélioration du matériel et l'évolution des procédés de fabrication peuvent amener les données techniques à changer dans le temps. Celles-ci seront mises à jour dès que possible mais des latences peuvent survenir entre le changement effectif et la modification du document.

CALAMUSO
STORES

SOLUTIONS PROTECTION SOLAIRE

PERGOMASTER M9